

# Andamios Colgados Móviles

## OBJETIVO

Conocer los andamios colgados móviles y las medidas de seguridad.

## DEFINICIÓN

Son plataformas de trabajo, unidas a unos elementos resistentes mediante cables, que poseen un mecanismo de elevación que permite variar la altura de trabajo.

Actualmente se le denomina "**Plataforma Suspendida de Nivel Variable**"

Esta formada por:

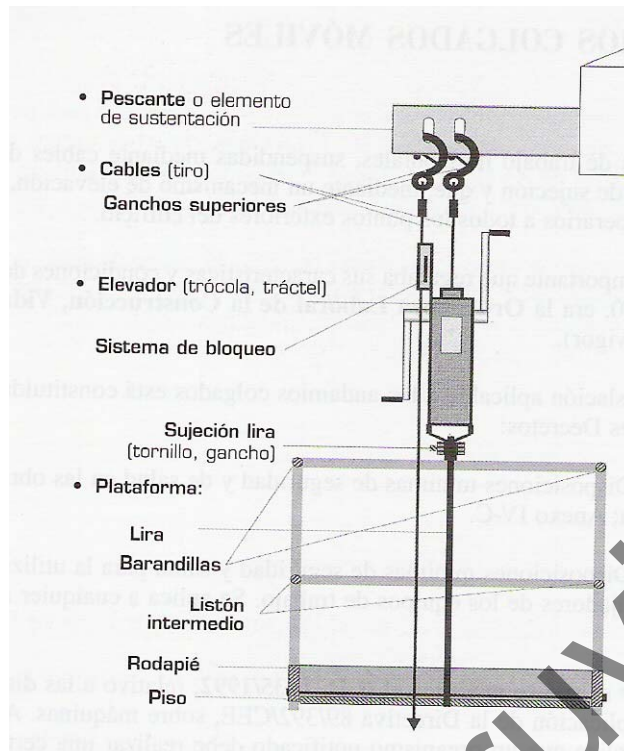
**Pescante:** Es el elemento resistente de sujeción del andamio. Donde se cuelga el andamio.

**Cable (Tiro):** Cable de acero flexible que se ancla mediante gancho al pescante, por la parte superior y por la parte inferior al mecanismo de elevación.

**Mecanismo de elevación:** Es el elemento que une el cable y la plataforma y que permite desplazarla verticalmente.

**Sistema de bloqueo:** Dispositivo anticaída incorporado en el mecanismo de elevación.

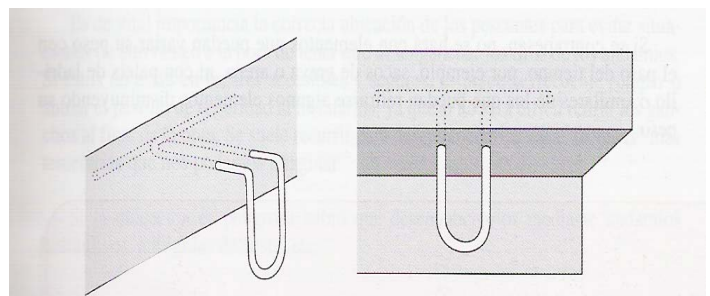
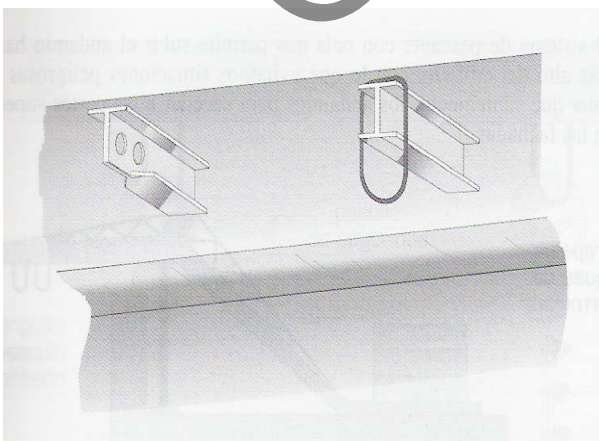
**Plataforma:** Elemento que forma la superficie de trabajo. Donde se deposita el material y se ubican los operarios.



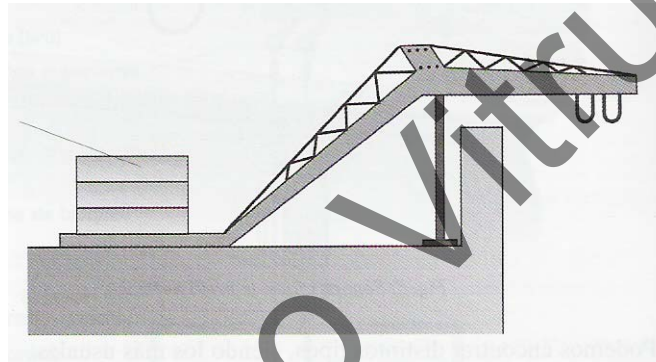
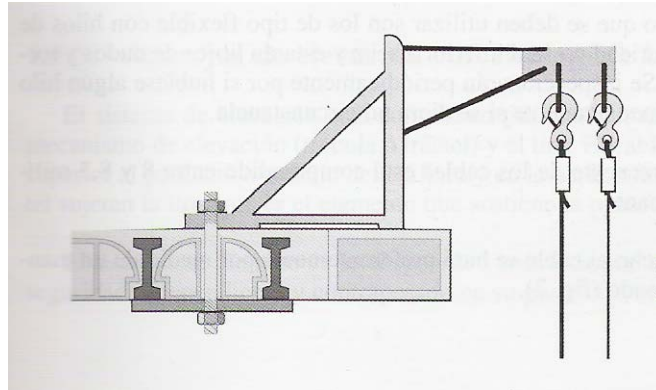
# T IPOS Y MODELOS

## Pescante

\* Anclajes embutidos en el forjado. Pueden ser vigas metálicas o ganchos de hierro dulce



\* Pescante de cola. Pueden colocarse contrapesados o anclados al forjado.

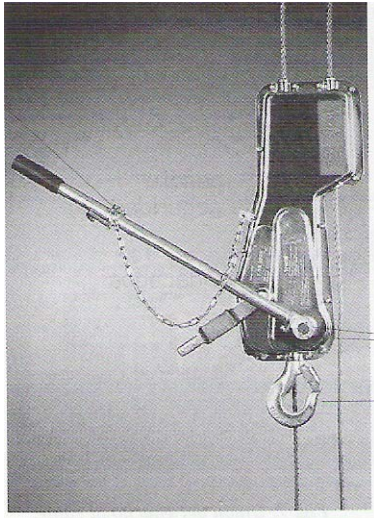


### Mecanismo de elevación

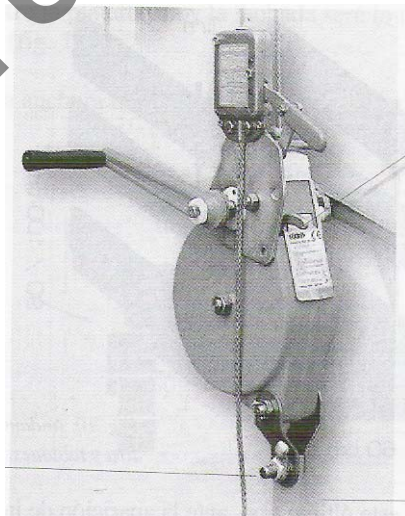
- Sistema trócola.
- Sistema tráctel

## CARACTERÍSTICAS

Tráctel: El cable pasa por dentro del aparato y es accionado mediante mordaza.



Trócola: El cable se enrolla en el tambor ubicado dentro del aparato. Se acciona mediante dos manivelas.



# NORMAS DE SEGURIDAD

- El pescante que no lleve marcado CE llevará un certificado del fabricante que garantice su resistencia.
- Cada pescante dispondrá de doble punto de suspensión
- La separación máxima entre pescantes no será superior a tres metros.
- Los ganchos embutidos en el forjado serán de hierro dulce, descartando los de acero corrugado.
- Los pescantes de cola se anclarán preferiblemente al forjado, la placa de reparto deberá coger, como mínimo dos viguetas por la parte inferior del forjado.
- Los contrapesos no pueden ser sacos de arena o grava, ladrillos, bidones o cualquier elemento que pueda variar su peso con el tiempo.
- Los cables se colocarán perpendiculares al suelo y paralelos entre sí.
- Los ganchos llevarán pestillo de seguridad.
- La plataforma dispondrá de barandilla perimetral a 90cm. de altura, listón intermedio y rodapié de 15 cm. La anchura de la plataforma tendrá un mínimo de 60 cm.
- La separación de la plataforma a la fachada será la mínima, nunca mayor de 45 cm.
- Se montarán líneas de seguridad independientes del andamio para amarre de los operarios.
- Se deberá arriostrar el andamio horizontalmente.
- Queda prohibido entrar o salir del andamio sin estar anclado.
- Deberá mantenerse la horizontalidad de la plataforma.
- Prohibido suplementar el andamio.
- Es obligatorio el uso de arnés anticaída en el andamio.

## **R**IESGOS GENERALES

Caídas a distinto nivel.

## **U**SOS Y LIMITACIONES

No sobrecargar el andamio.

El andamio debe ser revisado por una persona competente.

## **M**ANTENIMIENTO

Debe revisarse el andamio antes de su puesta en servicio, periódicamente y después de cada modificación.

Engrasar los aparatos de elevación correctamente.

Mantener los cables sin nudos ni torceduras.